

CEIP Hardware Reference Manual



32CHANNEL DIGITAL NPN TYPE INPUT MODULE

ceDI32N

MAR 2016
©2016 COMIZOA, All rights reserved

Hardware Manual Revision : 1.0.1
Revision Data 2016. 03. 02

Table Of Contents

1	개요	3
2	제품 사양	4
3	Block diagram	5
4	커넥터 핀 배열	6
5	상태 LED	6
6	Module ID 설정	7
7	Digital 입력 신호	7

개요



CEIP Series - ceDI32N (Digital NPN Input 32ch)

ceDI32N은 커미조아의 **network** 기반 제어기의 **32채널 Digital** 입력 모듈입니다.

각 채널의 내부 제어신호와 외부 입출력 신호는 포토커플러를 사용하여 절연됩니다.

본 매뉴얼은 ceDI32N의 하드웨어 구성과 기능에 대해 설명하는 하드웨어 매뉴얼입니다.

CEIP 시스템의 전반적인 내용은 CEIP product System reference 매뉴얼을 참조 바랍니다.

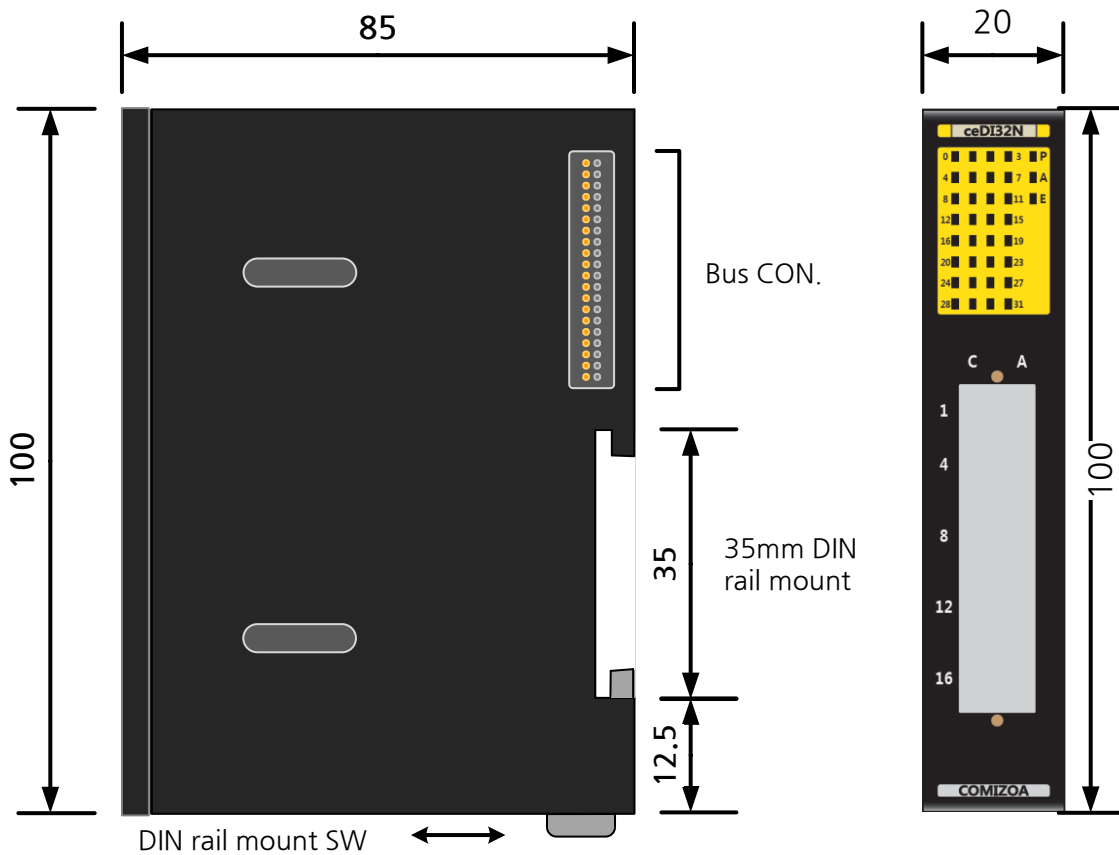
제품사양

Contents	Details	
Dimension	85 * 100 * 20 (mm)	
Install	Industrial DIN rail	
Power consumption	20mA Typ. (24V DC)	30mA Max. (24V DC)
Surge Protection Connector	10KV	
	ERNI 48pin (PCN10A-48P-2.54DS)	
Over current shutdown	5A	

Common Specification

Contents	Details
Number of Inputs	Isolated 32 Input
Input type	Current sinking type (NPN)
Input Range	DC 0 ~ 24V
Input Current	Min. 3.6mA / channel
Input Impedance	6.6 KOhm
Input Level Tolerant	Low (Min. 0V ~ Max. 5V)
	High (Min. 18V ~ Max. 24V)
Isolation	1 KV Channel to Channel

Digital Input Specification



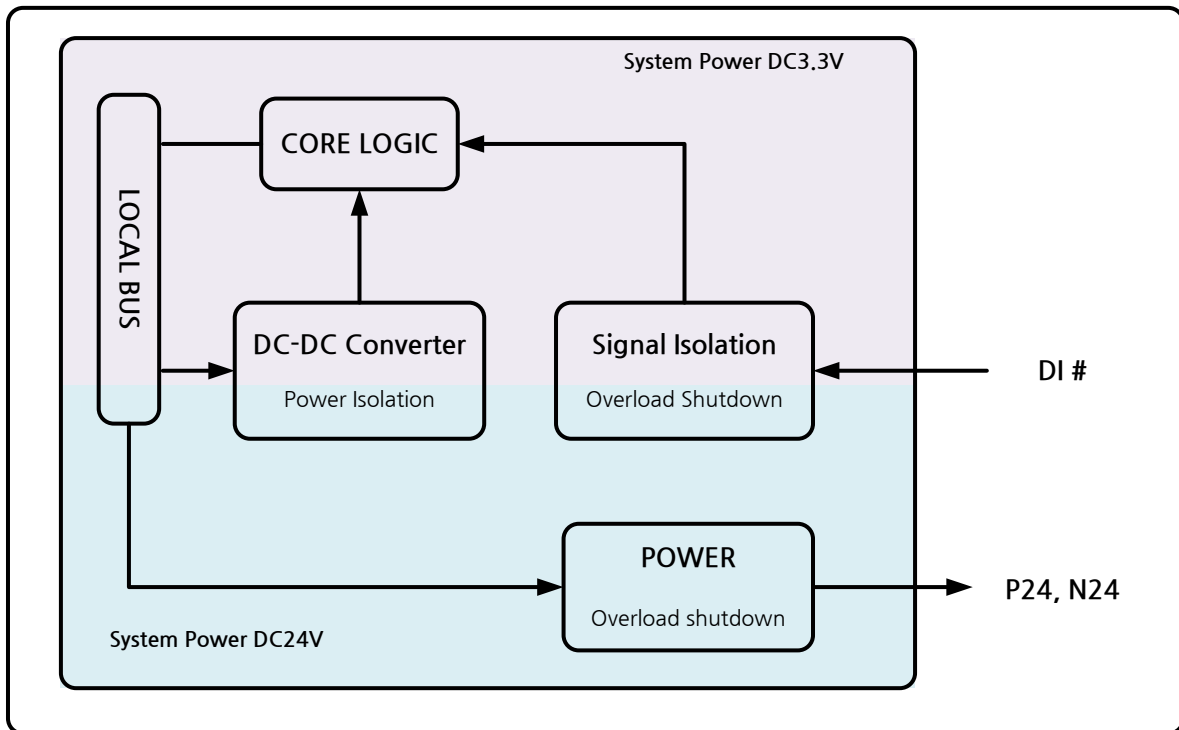
Dimension

Block diagram

ceDI32N는 Node master에 입력된 Main power로 구동됩니다.

Local bus의 전원은 DC-DC Converter로 절연 되어 제어부 전원으로 공급 됩니다.

외부로 출력되는 전원은 과전류에 대한 보호회로가 내장되어 있습니다.



ceDI32N System Block diagram

커넥터 핀 배열

32채널 Digital 입력을 위한 포트입니다. 외부에서 전원을 쉽게 사용할 수 있도록 24V 전원을 제공합니다.

<p>ERNI 48P</p>	Pin #	C	B	A
	1	P24	DI #16	DI #0
	2	P24	DI #17	DI #1
	3	P24	DI #18	DI #2
	4	P24	DI #19	DI #3
	5	P24	DI #20	DI #4
	6	P24	DI #21	DI #5
	7	P24	DI #22	DI #6
	8	P24	DI #23	DI #7
	9	N24	DI #24	DI #8
	10	N24	DI #25	DI #9
	11	N24	DI #26	DI #10
	12	N24	DI #27	DI #11
	13	N24	DI #28	DI #12
	14	N24	DI #29	DI #13
	15	N24	DI #30	DI #14
16	N24	DI #31	DI #15	

ceDI32N Digital Input Connector

상태 LED

ceDI32N의 LED는 모듈의 상태와 각 채널의 상태를 나타냅니다.

	Name		Descriptions
	p	Power LED	모듈에 전원이 입력되면 점등 됩니다.
	A	Active LED	Node master 모듈과 통신이 접속되면 점등됩니다.
	E	Error LED	모듈에 에러가 발생시 점등됩니다.
	CH 0~31	Status LED	해당 채널이 ON되면 점등 됩니다.


ceDI32N LED Status

Module ID 설정

CEIP Slave모듈은 10진 로터리 스위치로 모듈 ID를 설정할 수 있습니다.

모듈 ID는 동일 Node의 Slave모듈들을 구별하기 위해 설정합니다.

동일 Node의 Slave 모듈간 ID가 중복될 경우 정상적으로 동작하지 않습니다.

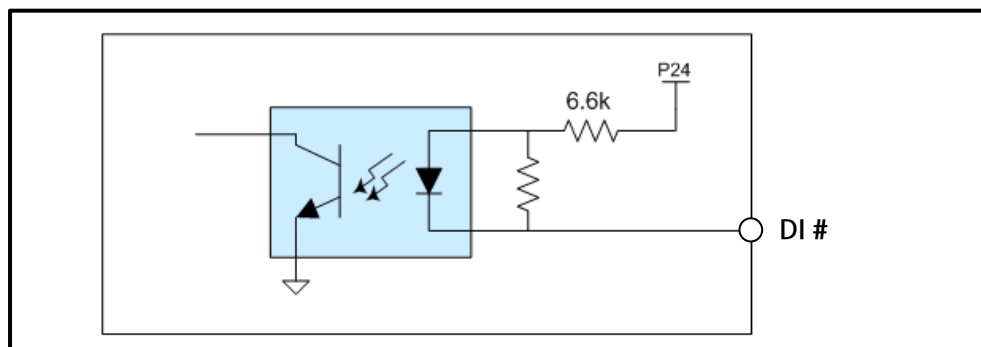
	Module ID range	1~9
---	-----------------	-----

Slave Module ID setting range

※ Slave 모듈의 ID는 1~9만 설정할 수 있습니다. ID를 0으로 설정 시 정상적으로 동작하지 않습니다.

Digital 입력 신호

ceDI32N의 Digital 입력회로의 내부구성도입니다. 입력방식은 Current sink (NPN) 방식 입니다.



Digital Input circuit

Hardware Reference Manual Update List

No.	Version	Date	Changes in
1	2.00	2014.04.28	제품 사양(모듈 소모 전류) 변경, 제품 규격 추가
2	4.00	2014.11.07	Version Update
3	1.01	2016.03.02	글꼴변경 (나눔고딕, 굴림)

CEIP Series HRM

Copyright holder : COMIZOA CO.,LTD
Copyright (c) by COMIZOA CO.,LTD. All right reserved.
2016. 03. 02.



COMIZOA CO.,LTD
<http://www.comizoa.com>
Tel) +82 - 42 - 936 - 6500
Fax) +82 - 42 - 936 - 6507

All the details including figures and programs included in this manual is protected by Korean Copyright.
Any parts of this manual can be copied or distributed without COMIZOA's permission.