

AllNet Hardware Reference Manual



4CHANNEL RS232/422/485 COMM. MODULE

aNS-SC04A

MAR 2016
©2016 COMIZOA, All rights reserved

Hardware Manual Revision : 1.0.1
Revision Data 2016. 03. 02

Table Of Contents

1	개요	3
2	제품 사양	4
3	Block diagram	5
4	커넥터 핀 배열	6
5	상태 LED	6
6	Serial Communication 신호	7

개요



AllNet Series - aNS-SC04A (Serial Communication 4ch)

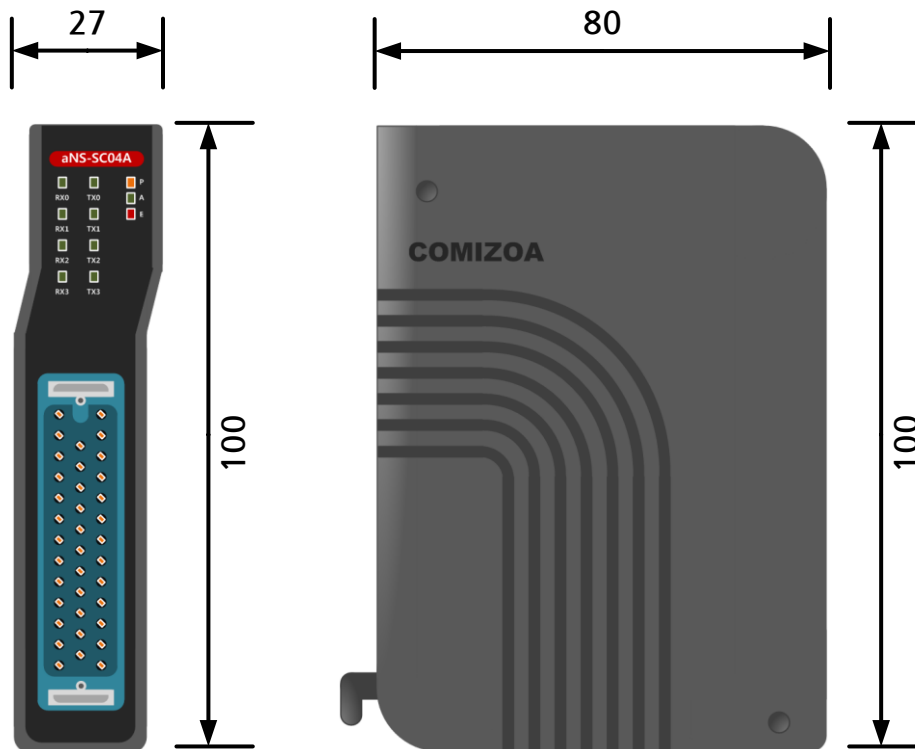
aNS-SC04A는 커미조아의 network 기반 제어기의 4채널 RS232/422/485 시리얼 통신 모듈입니다.
본 매뉴얼은 aNS-SC04A의 하드웨어 구성과 기능에 대해 설명하는 하드웨어 매뉴얼입니다.
AllNet 시스템의 전반적인 내용은 AllNet product System reference 매뉴얼을 참조 바랍니다.

제품사양

Contents	Details	
Dimension	80 * 100 * 20 (mm)	
Install	AllNet Backplane	
Power consumption	50mA Typ.	80mA Max.
Serge Protection Connector	10KV	
	MR-34RFA+	

Common Specification

Contents	Details
Number of channels	Protocol selectable 4 channels
Protocol	RS232 / RS422 / RS485
Baud-rate	2400 ~ 38400 bps (optional 115200)
FIFO	64-Byte Transmit / 64-Byte Receive
Termination Resister (422 / 485)	150 Ohm

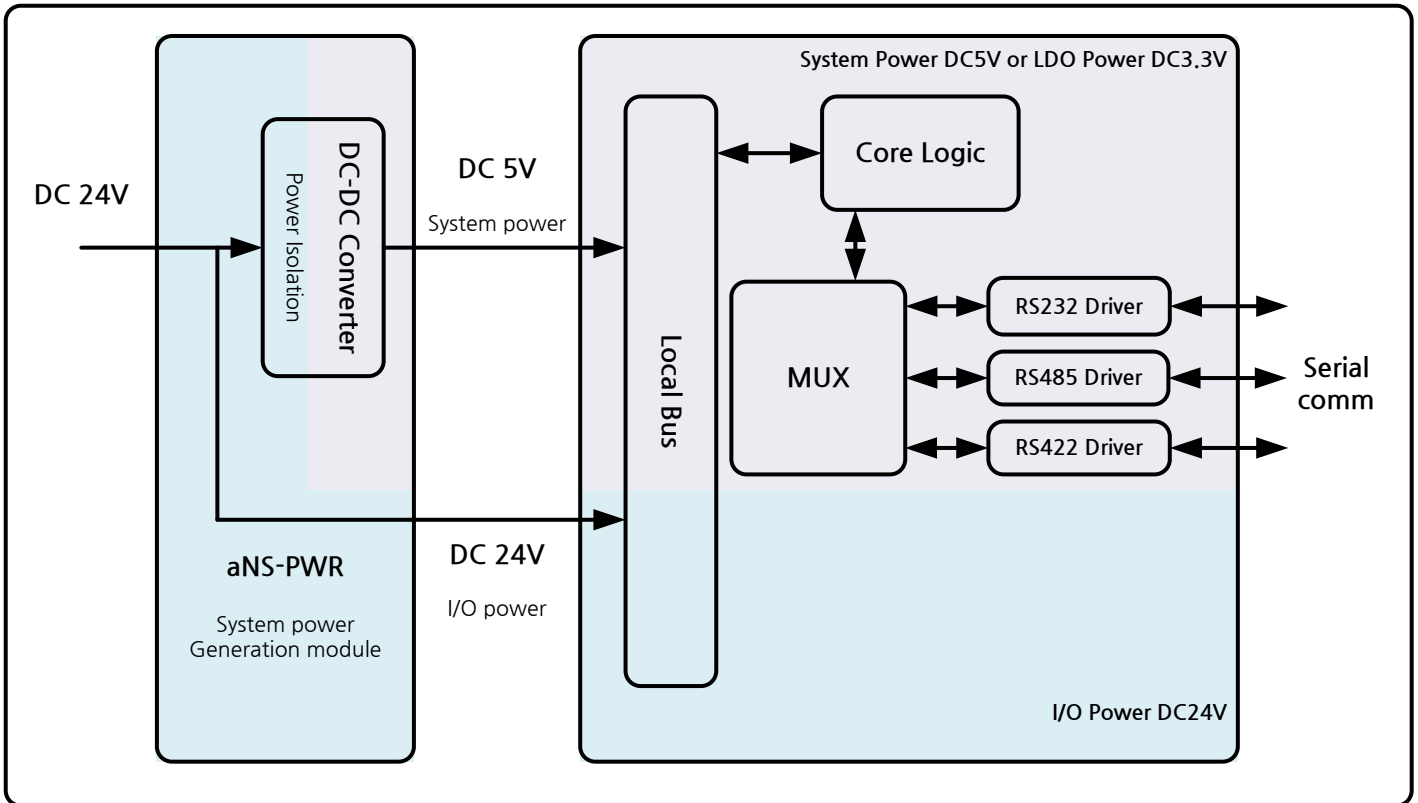
Serial Communication Specification

Dimension

Block diagram

aNS-SC04A는 aNS-PWR에서 공급되는 System power로 구동됩니다.

System Power는 DC-DC Converter로 절연 되어 제어부 전원으로 공급 됩니다.

외부로 출력되는 전원은 과전류에 대한 보호회로가 내장되어 있습니다.



aNS-SC04A System Block diagram

커넥터 핀 배열

4채널 시리얼 통신을 위한 포트입니다. RS232와 RS422/485는 별도의 핀을 사용합니다.

<p>MR-34RFA+</p>	Pin #	Pin Name	Pin #	Pin Name	Pin #	Pin Name
	34	NC	-	NC	12	NC
	33	TX0-	22	R_TX0-	11	TX0_232
	32	TX0+	21	R_TX0+	10	RX0_232
	31	NC	20	N24V	9	N24V
	30	TX1-	19	R_TX1-	8	TX1_232
	29	TX1+	18	R_TX1+	7	RX1_232
	28	TX2-	17	R_TX2-	6	TX2_232
	27	TX2+	16	R_TX2+	5	RX2_232
	26	NC	15	N24V	4	N24V
	25	TX3-	14	R_TX3-	3	TX3_232
	24	TX3+	13	R_TX3+	2	RX3_232
	23	NC	-	NC	1	NC

※노이즈를 최소화하기 위해 외부와 연결되는 케이블은 최대한 짧게 배선하는 것이 유리합니다.(10ft 이내)

aNS-SC04A Serial Communication Connector

상태 LED

aNS-SC04A의 LED는 모듈의 상태와 각 채널의 상태를 나타냅니다.

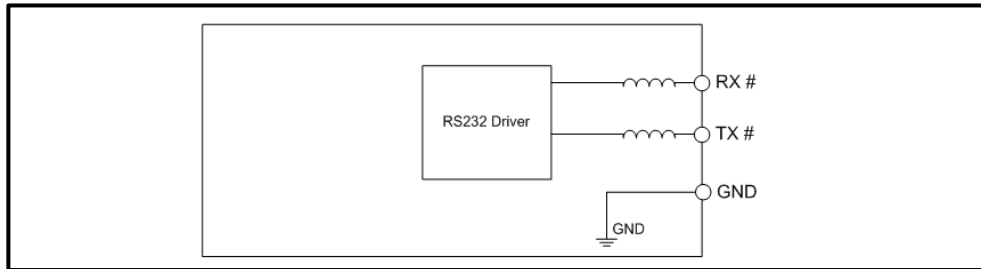
	Name		Descriptions
	P	Power LED	모듈에 전원이 입력되면 점등 됩니다.
A	Active LED	Node master 모듈과 통신이 접속되면 점등됩니다.	
E	Error LED	모듈에 에러가 발생시 점등됩니다.	
RX#, TX#	Status LED	해당 채널을 access 할 때에 일정시간 점멸합니다.	

aNS-SC04A LED Status

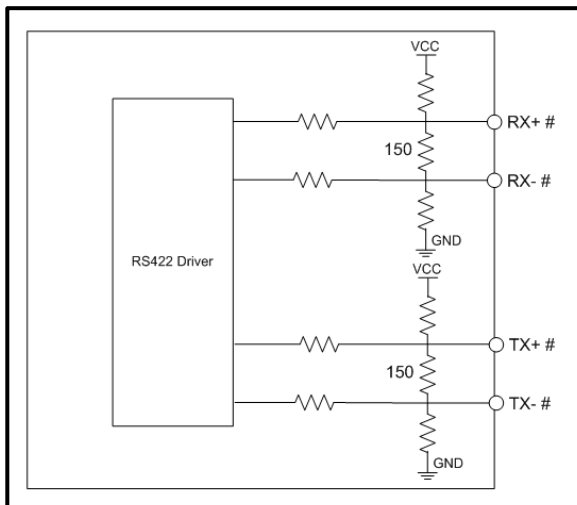
Serial Communication 신호

aNS-SC04A의 각 채널 통신 방식은 소프트웨어적으로 설정할 수 있습니다.

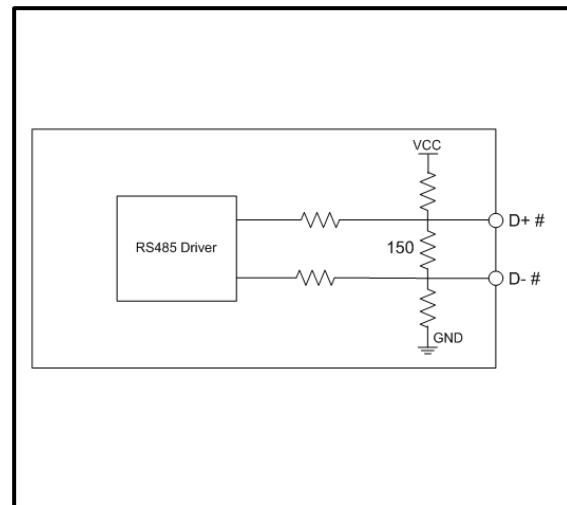
모듈 부팅 시 모든 채널은 **disable** 됩니다. 다음 각 통신 방식에 대한 결선 구성을 참조 바랍니다.



RS232 Communication circuit



RS422 Communication circuit



RS485 Communication circuit

Hardware Reference Manual Update List

No.	Version	Date	Changes in
1	1.00	2014.05.22	First Edition
2	1.00	2014.11.11	Block diagram
3	1.01	2016.03.02	글꼴변경 (나눔고딕, 굴림)

AllNet Series HRM

Copyright holder : COMIZOA CO.,LTD
Copyright (c) by COMIZOA CO.,LTD. All right reserved.
2016. 03. 02.



COMIZOA CO.,LTD
<http://www.comizoa.com>
Tel) +82 - 42 - 936 - 6500
Fax) +82 - 42 - 936 - 6507

All the details including figures and programs included in this manual is protected by Korean Copyright.
Any parts of this manual can be copied or distributed without COMIZOA's permission.