

SD434EX Reference Manual



16 DIGITAL INPUT / 16 DIGITAL OUTPUT

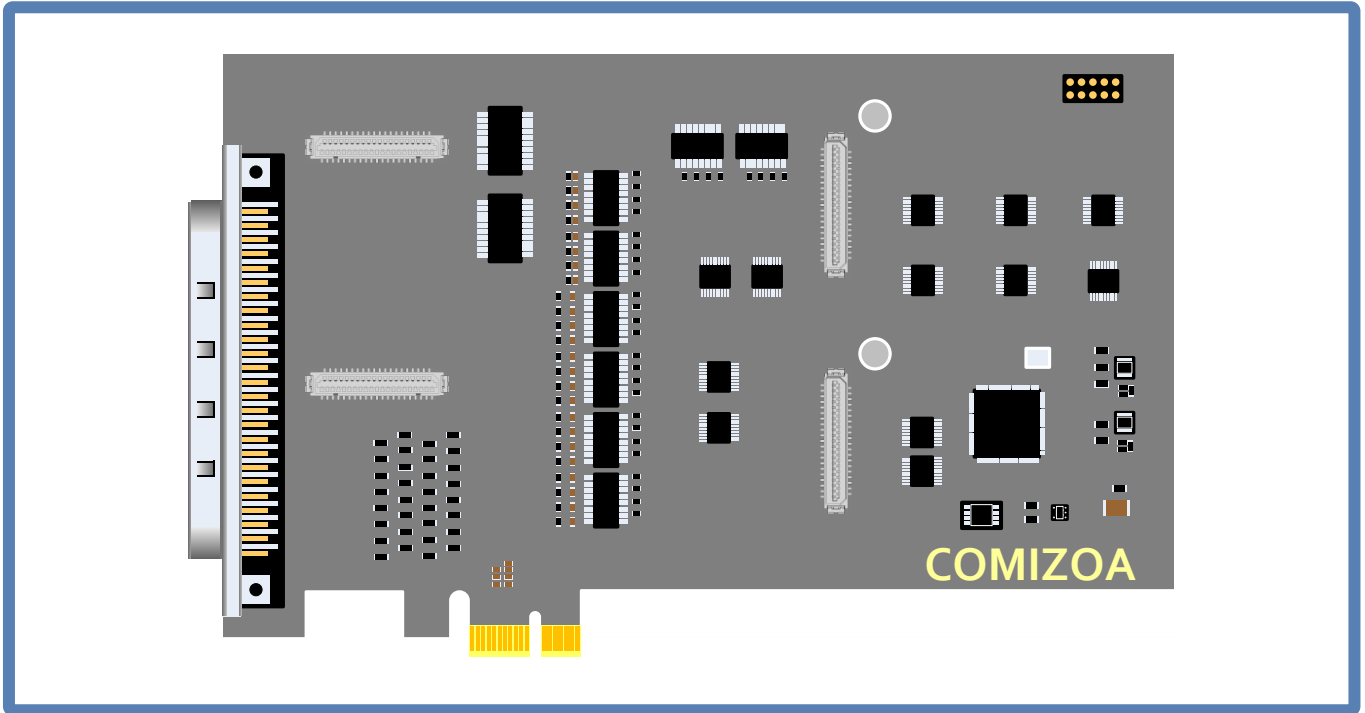
PCI EXPRESS MULTI-DIGITAL IN/OUT BOARD

SD434EX (V1.00)

APRIL 2016
©2016 COMIZOA, All rights reserved

Table Of Contents

1	개요	1
2	제품 사양	2
3	Block diagram	4
4	Schematic	5
5	Circuit Diagram	6
7	Digital Filtering	7
8	Interrupt	9
9	액세서리	10
10	Connector 및 PIN 배열	11
11	TM board ASM	12
12	TM Series	
	TM433M (Digital Input NPN/PNP 24V)	13
	TM432N (Digital Output NPN 24V)	14
	TM432P (Digital Output PNP 24V)	15

개요

SD434EX (PCI Express based Multi-Digital Input/Output Board)

SD434EX 는 PCIe 기반의 Multi-디지털 입출력 보드로써 16 채널 Isolated Digital Input 과 16 채널 Isolated Digital Output 을 제공합니다. 외부 신호와 컴퓨터 사이에 절연 회로가 제공되어 외부에서 입력되는 비정상적인 고전압 신호로부터 컴퓨터를 보호해주며, Ground loop 문제를 해결합니다.

SD434EX 는 PCIe Base Board 에 디지털 I/O 모듈, 아날로그 I/O 모듈 등으로 구성된 Slave 제품이 있으며, Base 보드와 결합하여 어떠한 제어 환경에서도 다양한 기능 보드를 조합할 수 있습니다. Base 보드에 Slave 모듈을 어떻게 조합하는가에 따라 DI/O, AI/O, Counter, Serial COMM. 전용 보드로 구성될 수 있으며 최대 두 개 모델을 조합한 보드로 구성할 수 있습니다.

SD434EX 는 Interrupt Sources, Digital Filter 기능을 제공합니다. 디지털 입출력 회로 및 신호 연결 방식은 P.6~7 참조 바랍니다. SD434EX 의 디지털 입력은 Current source 와 Current sink 형식을 모두 지원합니다. 입력 저항은 5K Ω 입니다.

COM 단자에는 Common Ground 또는 Common Power 중에 어떤 것이 연결되는지는 사용자의 환경에 따라 결정됩니다.

SD434EX 의 디지털 출력 회로는 MOSFET with common ground (NPN) 입니다. 출력 전압의 범위는 24V 입니다.

제품사양

Contents	Details
Dimension	174.5 * 107 (mm)
PCI Express Interface	32 bits, 50 to 156.25 Mhz, 3.3V & 12.0V SLOT
Operating Temperature	0°C ~ 50°C
Storage Temperature	-20°C ~ 80°C
Power consumption	Power supply input +3.3V DC ± 5%, 175mA max
Connector	PCS-XE100LFD-HSU2

Common Specification

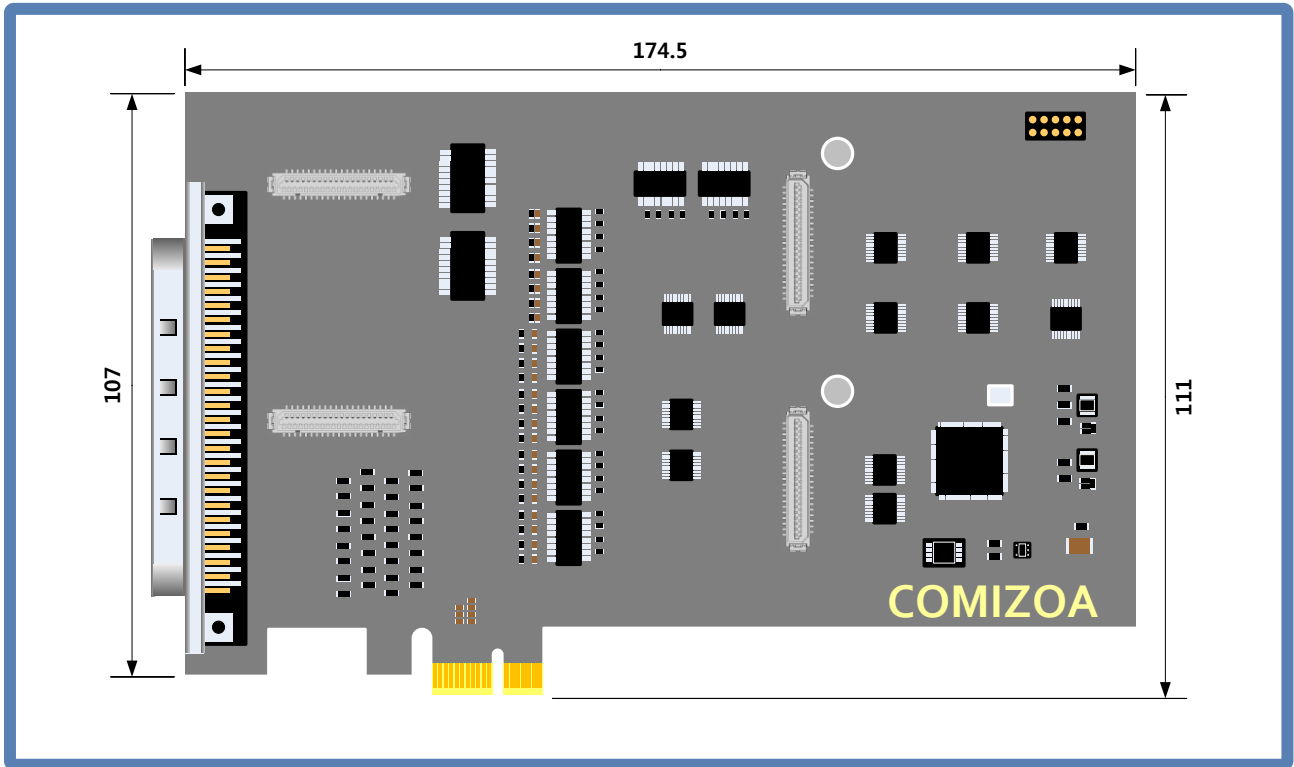
Contents	Details
Number of Inputs	Isolated 16 Input
Input type	Current source type (PNP) / Current sinking type (NPN)
Isolation	Photo-coupler ($V_{iso} = 3,000V_{rms}$)
OFF State Voltage (logic ' 1')	Min. 11V DC ~ Max. 28.8 V DC (EN 61131-2, type 1/3)
On State Voltage (logic ' 0')	Min. 0V DC ~ Max. 5V DC (EN 61131-2, type 1/3)
On state Current	Max. 4.2mA per @ 28.8V DC
Input Impedance	Approx. 5.0 K Ω (±5%)
Digital Filter	10us, 350us, 1.5ms, 11ms Mode Selection
Interrupt	16 interrupt input signals (arranged into a single output of interrupt signal INT)

Digital Input Specification

ITEM	Details
Number of Outputs	Isolated 16 Output
Output type	MOSFET with common ground (NPN)
Isolation	Photo-coupler ($V_{iso} = 3,000V_{rms}$)
Output Voltage	Min. 5V ~ Max. 35V
OFF State Current	Max. 100uA / Point
ON State Max Sink Current	Max. 500mA / Point
Rds (On state resistance)	Max. 1.4 Ω (±5%)
Over-Temperature Shutdown	160°C
Over-Current Shutdown	Min. 0.7A ~ Max. 2A
Throughput	10Khz (0.1ms)

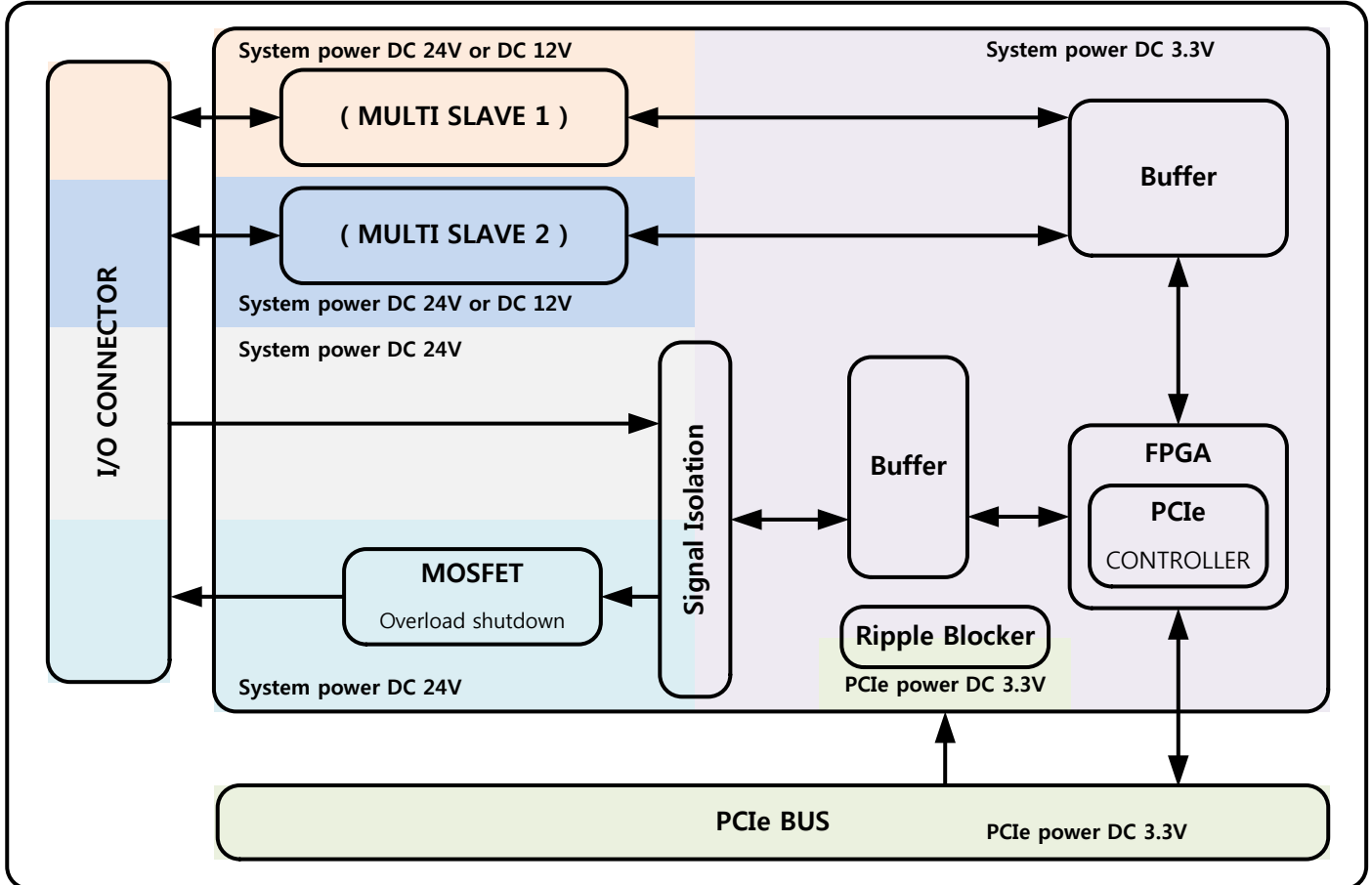
Digital Output Specification

제품사양



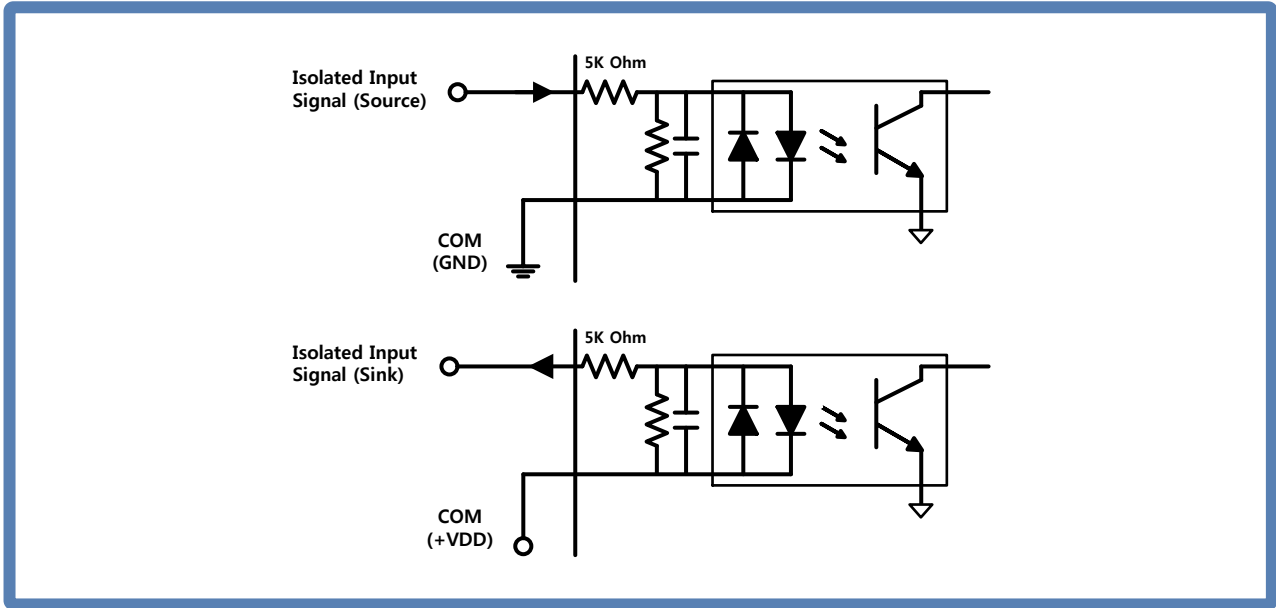
Dimension

Block diagram



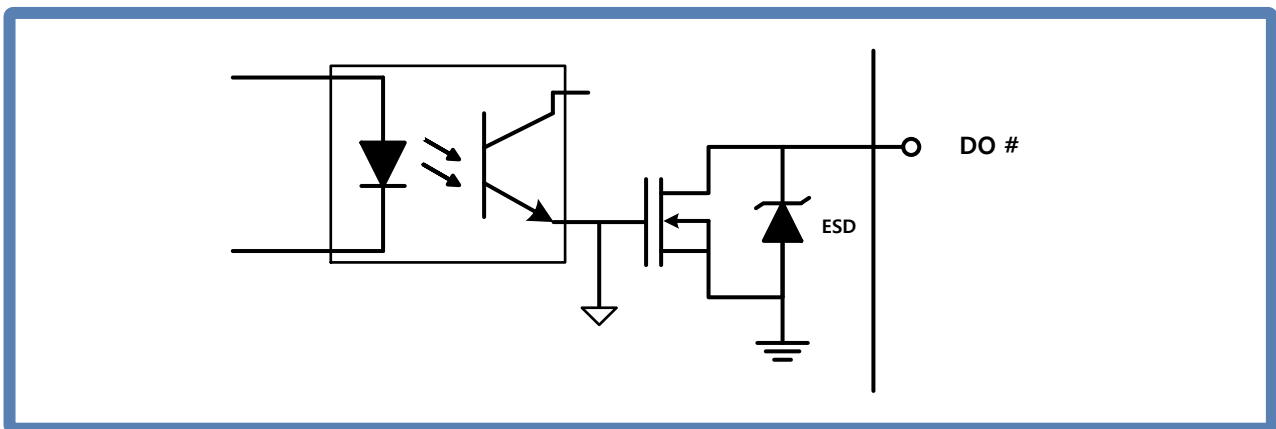
SD434EX Block diagram

Schematic (Digital Input)



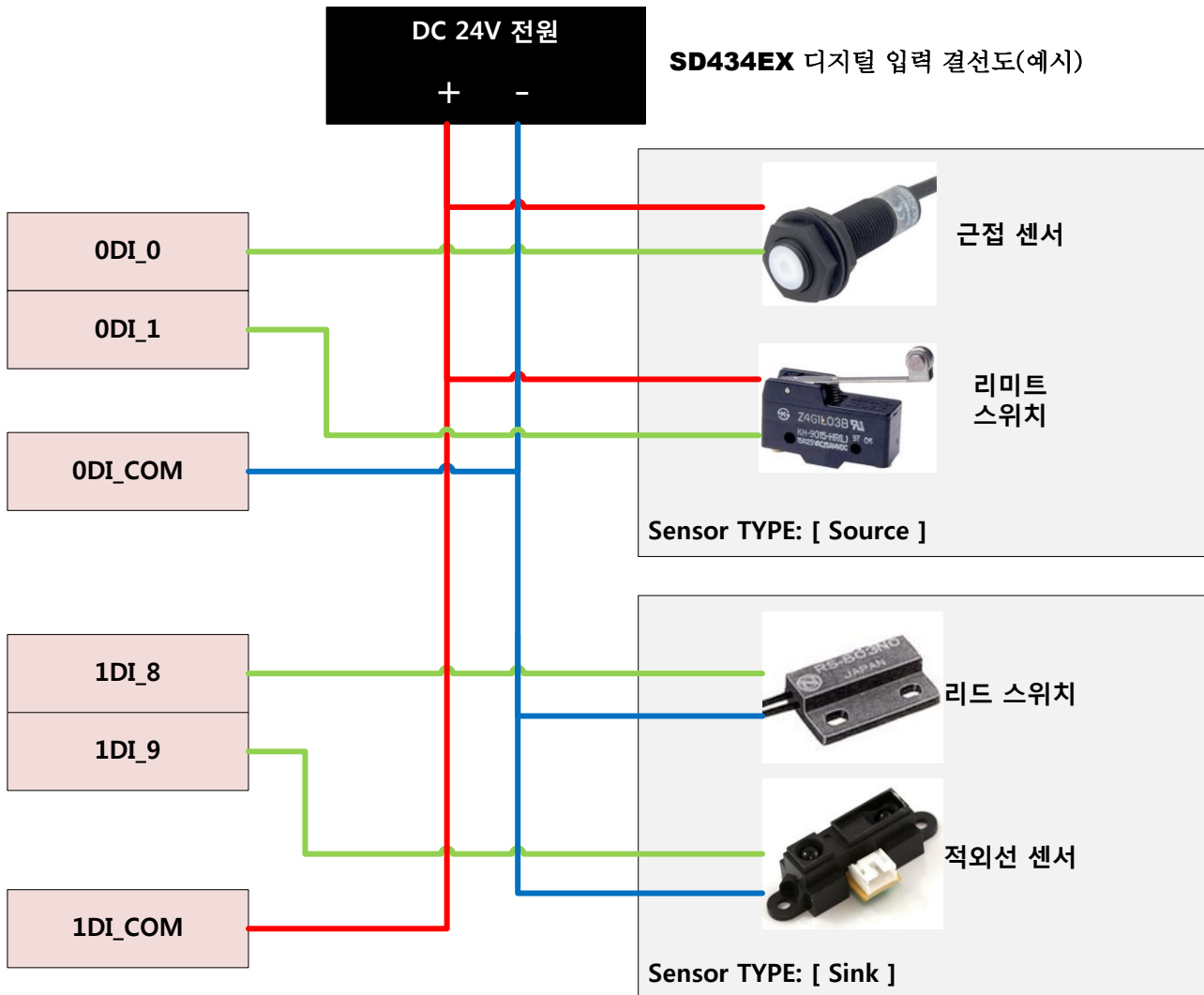
SD434EX Digital Input

Schematic (Digital Output)

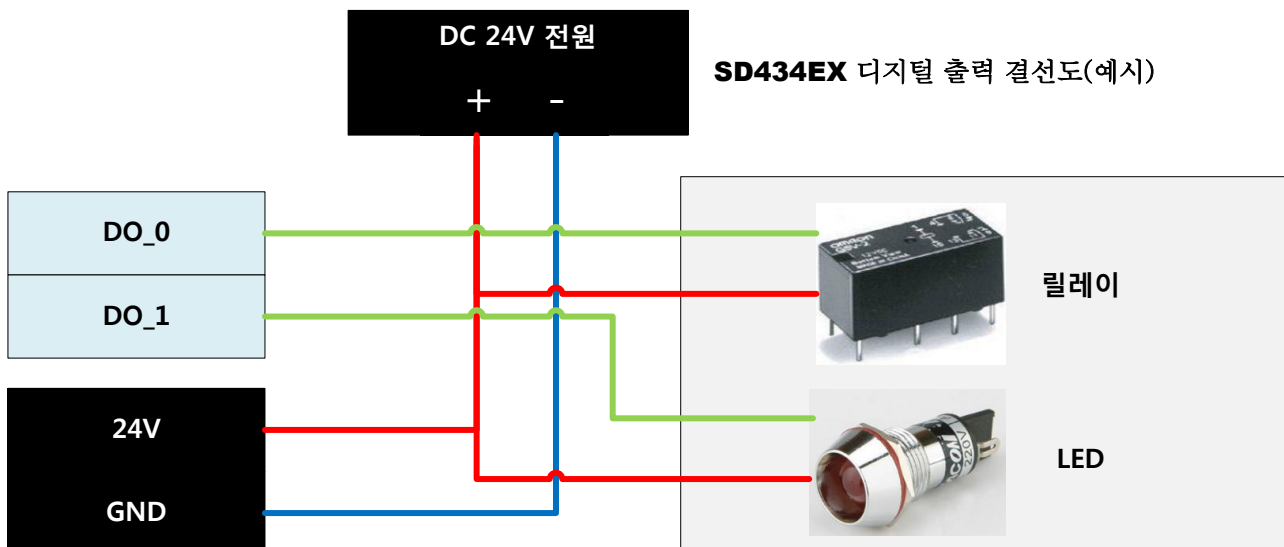


SD434EX Digital Output

Circuit Diagram (Digital Input)



Circuit Diagram (Digital Output)



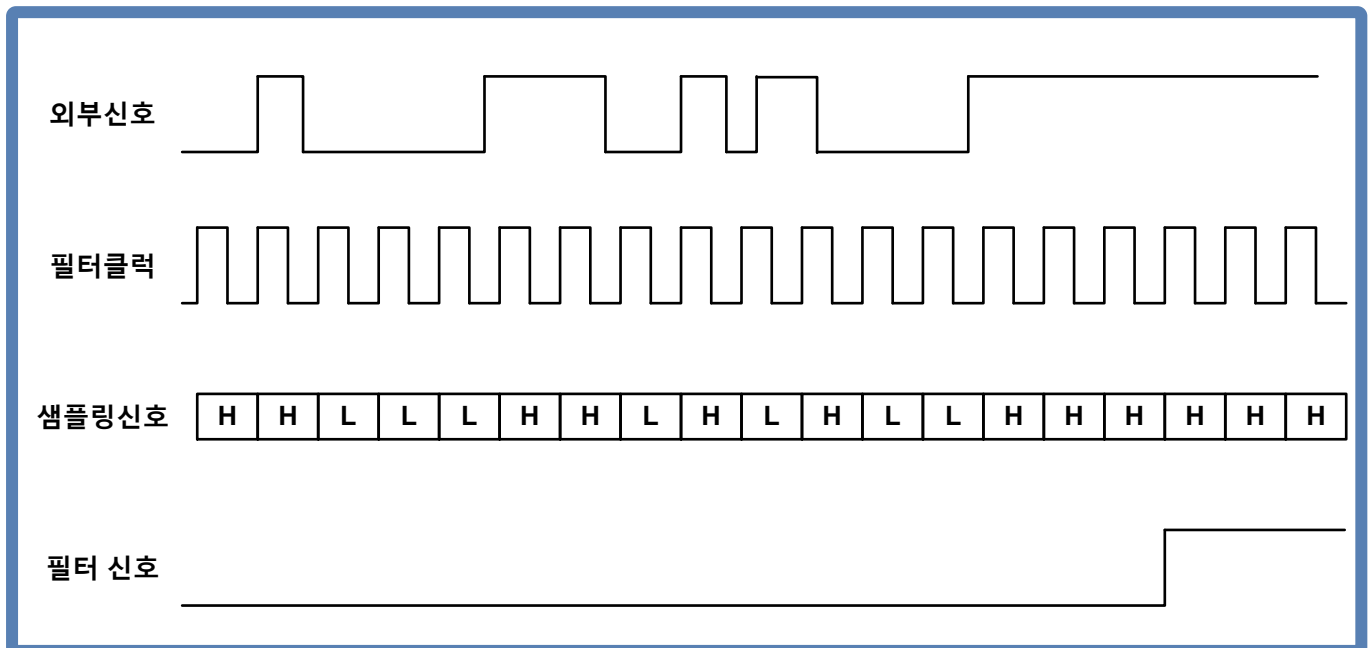
Digital Filtering

SD434EX 는 PCIe Base Board 에 디지털 I/O 라인에 디지털 필터 옵션을 이용하여 입력 데이터에 있는 **Glitch** 를 제거합니다.

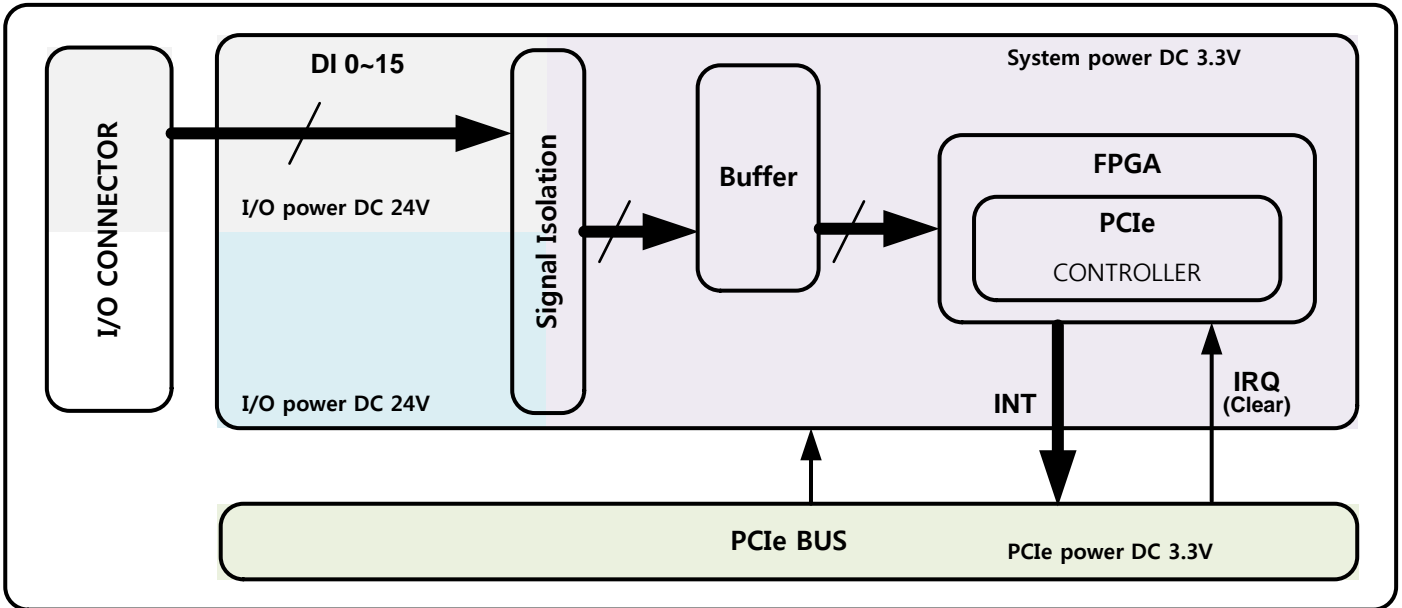
포토크플러 후 디지털 필터를 통과하는 디지털 입력 채널을 설정하여 필터가 사용하는 타이밍 간격을 컨트롤 할 수 있습니다. 필터는 지정된 타이밍 간격의 펄스를 차단하고 지정된 간격보다 긴 펄스를 통과시킵니다.

필터기능은 전 채널 동시 적용됩니다. 내부적으로 샘플 클럭과 필터 클럭 두 개의 클럭이 존재합니다. 샘플 클럭은 50MHz 입니다. 필터 클럭은 **Mode** 설정으로 프로그램 가능합니다. 이를 이용하여 펄스 지속 감지기능을 조절합니다.

Mode	Filter Clock	Pulse Blocked
0	12KHz	6us 이하
1	3KHz	610us 이하
2	760Hz	2.5ms 이하
3	95Hz	5.2ms 이하

Digital Filtering Mode

Digital Filtering Example

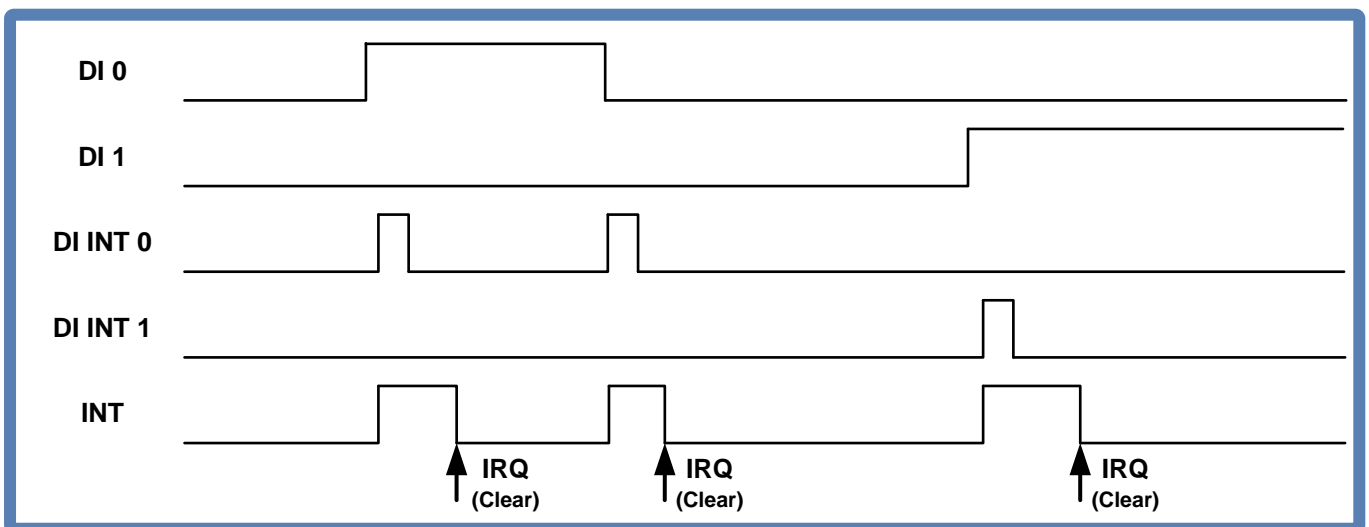
Interrupt



Interrupt Block Diagram

SD434EX 는 입력 Channel 이 변경 될 때, 인터럽트 신호가 출력됩니다. 선택된 Channel 이나 모든 입력 Channel 에서 신호 변경을 모니터 할 수 있습니다. 신호 변경 검출은 Base Board(SD434EX)의 Digital Input 16 Channel 에 적용된다.

신호의 변경이 하나라도 발생할 때 Interrupt 신호를 출력합니다. Interrupt 신호 출력 후 Clear 신호가 바로 출력됩니다. 어떤 Channel 이었는지에 대한 정보는 표시하지 않는다. Interrupt 기능을 사용하지 않을 때는 비활성화를 설정 하면 가능하다.

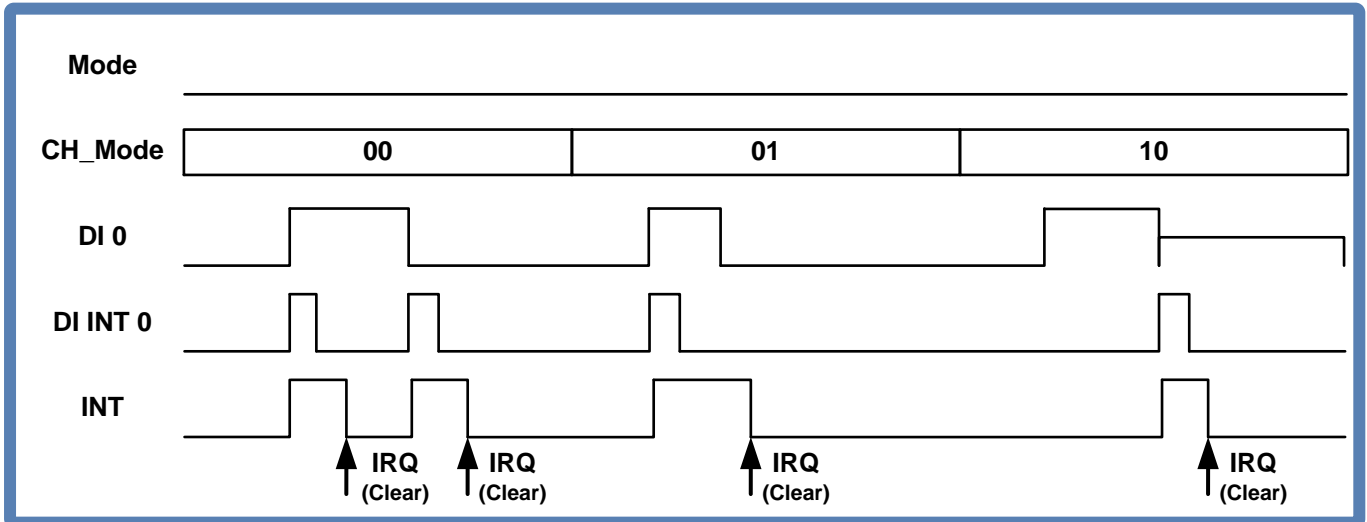


Interrupt Example

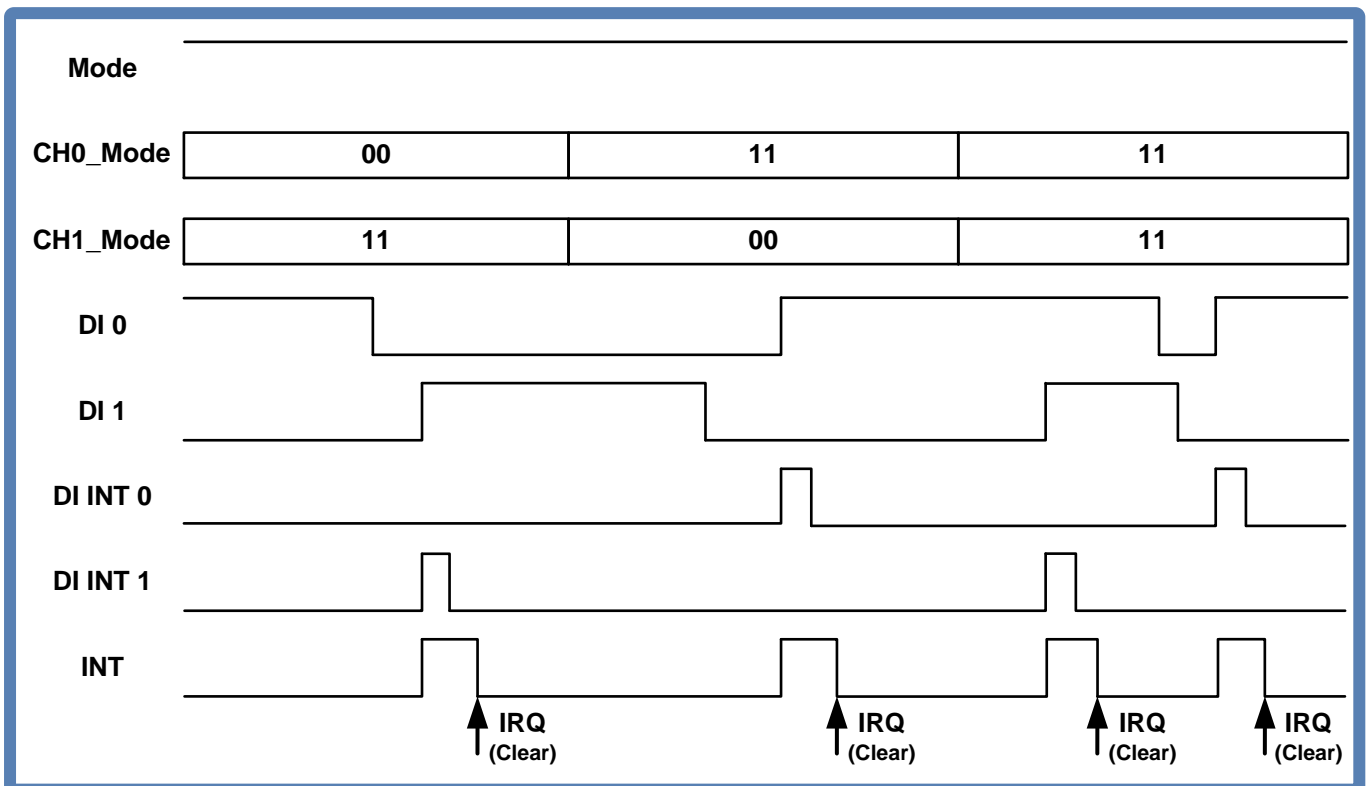
Interrupt

Interrupt 기능은 활성화 되었을때, 두 가지 모드로 설정이 가능하다. **Edge mode / Patten mode** 이다.

Edge mode 일 때, **Channel mode** 설정 값에 따라 **bilateral / rising / falling** 로 사용 가능하다. **Patten mode** 일 경우 **Channel mode** 설정 값에 따라 **low / high** 로 사용 가능하다. 각각의 **Mode** 예제는 아래와 같다.



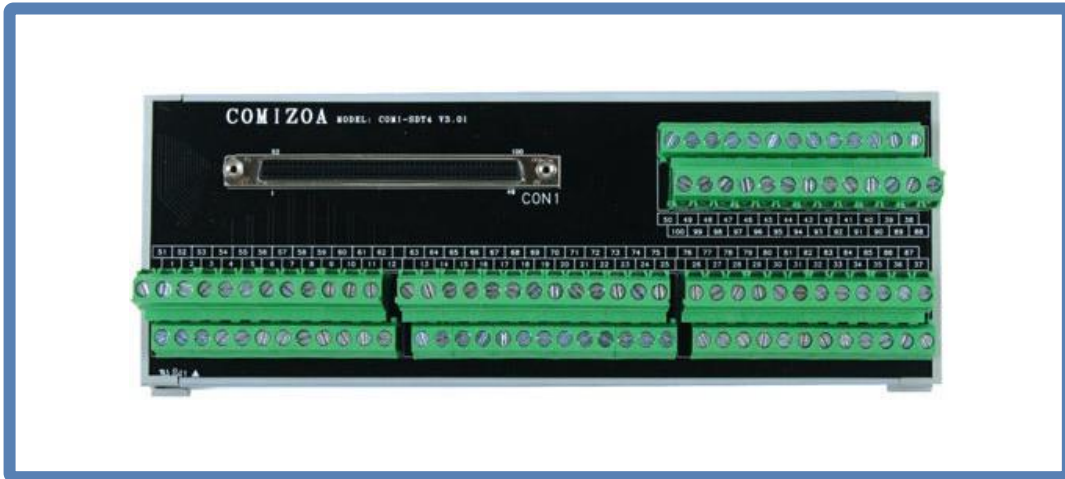
Edge mode Interrupt Example



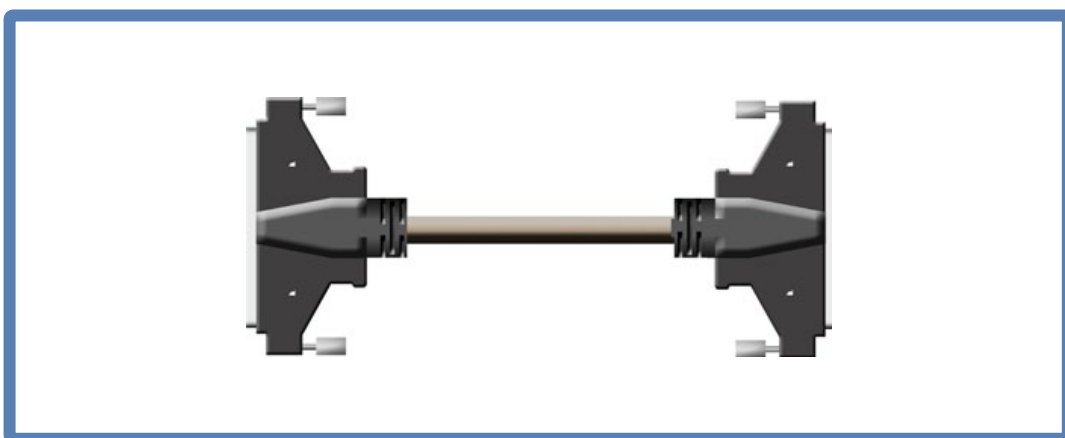
Patten mode Interrupt Example

액세서리

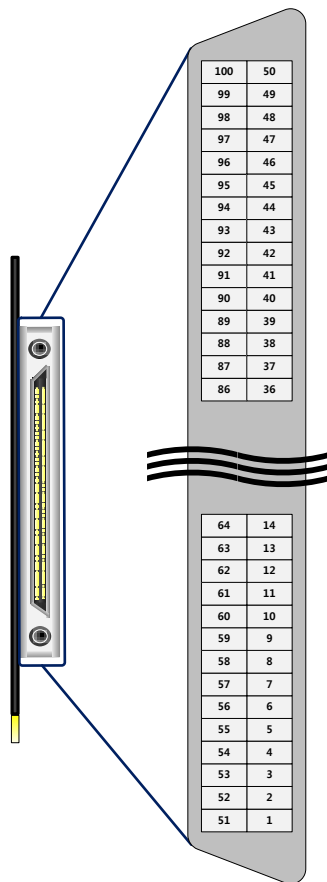
Contents	Details
Terminal	COMI-SDT4
Cable	CB-EMS-HD


COMI-SDT4

COMI-SDT4 는 COMI-SD40x, SD40xEX 와 같이 100 핀 커넥터를 사용하는 DAQ 보드를 위한 100 핀 터미널입니다. 터미널 블록은 2 단 스크류(Screw)타입으로 구성되었습니다. 케이스는 산업용 표준 DIN 레일에 장착할 수 있도록 제작되었습니다.


CB-EMS-HD

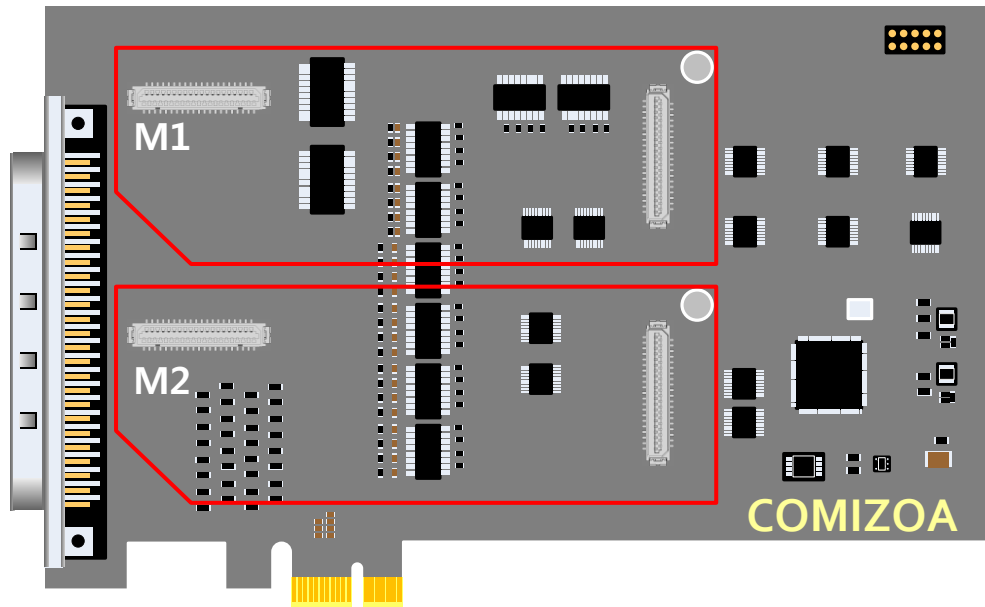
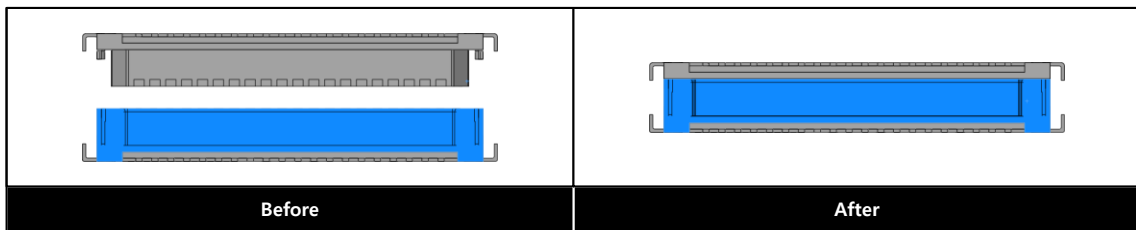
CB-EMS-HD 는 SCSI-100 핀 <-> SCSI-100 핀 커넥터 케이블입니다. 체결형식은 양쪽 모두 스크류(Screw)타입입니다.

Connector 및 PIN 배열

HONDA PCS-XE100LFD-HSU2

PIN #	Name	PIN #	Name
50	EXT 25	100	EXT 51
49	EXT 24	99	EXT 50
48	EXT 23	98	EXT 49
47	EXT 22	97	EXT 48
46	EXT 21	96	EXT 47
45	EXT 20	95	EXT 46
44	EXT 19	94	EXT 45
43	EXT 18	93	EXT 44
42	EXT 17	92	EXT 43
41	EXT 16	91	EXT 42
40	EXT 15	90	EXT 41
39	EXT 14	89	EXT 40
38	EXT 13	88	EXT 39
37	EXT 12	87	EXT 38
36	EXT 11	86	EXT 37
35	EXT 10	85	EXT 36
34	EXT 9	84	EXT 35
33	EXT 8	83	EXT 34
32	EXT 7	82	EXT 33
31	EXT 6	81	EXT 32
30	EXT 5	80	EXT 31
29	EXT 4	79	EXT 30
28	EXT 3	78	EXT 29
27	EXT 2	77	EXT 28
26	EXT 1	76	EXT 27
25	EXT 0	75	EXT 26
24	GND	74	GND
23	GND	73	GND
22	GND	72	GND
21	+24V	71	+24V
20	DO 7	70	DO 15
19	DO 6	69	DO 14
18	DO 5	68	DO 13
17	DO 4	67	DO 12
16	DO 3	66	DO 11
15	DO 2	65	DO 10
14	DO 1	64	DO 9
13	DO 0	63	DO 8
12	COM 1	62	COM 2
11	COM 1	61	COM 2
10	COM 1	60	COM 2
9	COM 1	59	COM 2
8	DI 7	58	DI 15
7	DI 6	57	DI 14
6	DI 5	56	DI 13
5	DI 4	55	DI 12
4	DI 3	54	DI 11
3	DI 2	53	DI 10
2	DI 1	52	DI 9
1	DI 0	51	DI 8

TM Board ASM

SD434EX 는 PCIe Base Board 에 디지털 I/O 모듈, 아날로그 I/O 모듈 등으로 구성된 Slave 제품이 있으며, Base 보드와 결합하여 어떠한 제어 환경에서도 다양한 기능의 보드를 조합할 수 있습니다. Base 보드에 Slave 모듈을 어떻게 조합하는가에 따라 DI/O, AI/O, Counter, Serial COMM. 전용 보드로 구성될 수 있으며 최대 두 개 모델을 조합한 보드로 구성할 수 있습니다.

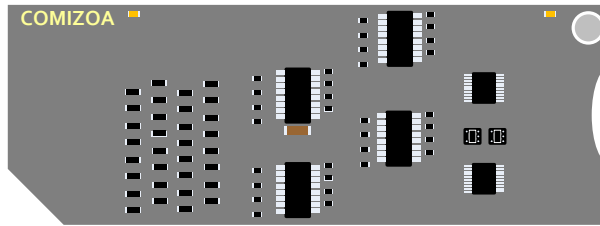

SD434EX - TM Board Position

결합 방법

- 위 표와 같이 커넥터를 압력을 가하여 최대한 밀착시켜 준다.
- TM Board 의 우측 상단에 있는 볼트를 체결한다.

분리 방법

- TM Board 의 우측 상단에 있는 볼트를 해제한다.
- 좌측 하단의 PUSH 위치를 살며시 눌러준다.
- 우측의 움푹 들어간 위치에 손가락을 걸어 들어 올려준다.

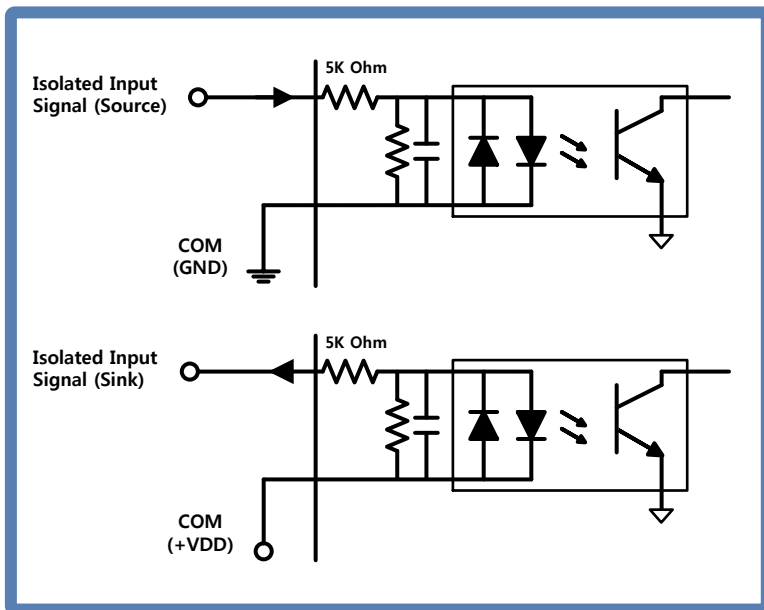
TM Series – TM433M



TM433M (Digital Input 16ch)

Contents	Details
Number of Inputs	Isolated 16 Input
Input type	Current source type (PNP) / Current sinking type (NPN)
Isolation	Photo-coupler ($V_{iso} = 3,000V_{rms}$)
OFF State Voltage (logic '1')	Min. 11V DC ~ Max. 28.8 V DC (EN 61131-2, type 1/3)
On State Voltage (logic '0')	Min. 0V DC ~ Max. 5V DC (EN 61131-2, type 1/3)
On state Current	Max. 4.2mA per @ 28.8V DC
Input Impedance	Approx. 5.0 K Ω ($\pm 5%$)
Available Slots	M1, M2

Digital Input Specification

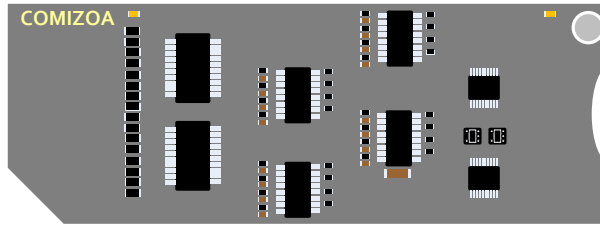


Schematic (Digital Input)

PIN #	Name	PIN #	Name
50	-	100	-
49	COM1	99	COM2
48	COM1	98	COM2
47	COM1	97	COM2
46	COM1	96	COM2
45	DI 7	95	DI 15
44	DI 6	94	DI 14
43	DI 5	93	DI 13
42	DI 4	92	DI 12
41	DI 3	91	DI 11
40	DI 2	90	DI 10
39	DI 1	89	DI 9
38	DI 0	88	DI 8
37	-	87	-
36	COM1	86	COM2
35	COM1	85	COM2
34	COM1	84	COM2
33	COM1	83	COM2
32	DI 7	82	DI 15
31	DI 6	81	DI 14
30	DI 5	80	DI 13
29	DI 4	79	DI 12
28	DI 3	78	DI 11
27	DI 2	77	DI 10
26	DI 1	76	DI 9
25	DI 0	75	DI 8

Pin Map

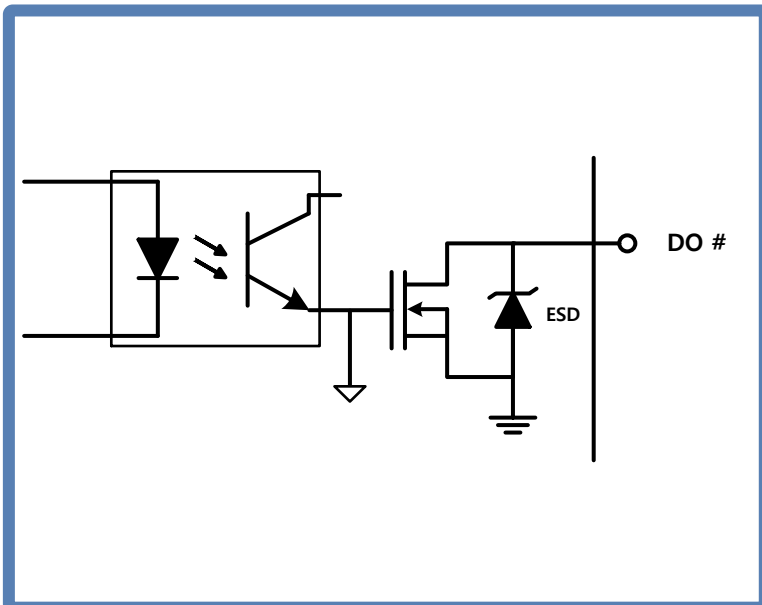
TM Series – TM432N



TM432N (Digital Output 16ch NPN)

ITEM	Details
Number of Outputs	Isolated 16 Output
Output type	MOSFET with common ground (NPN)
Isolation	Photo-coupler ($V_{iso} = 3,000V_{rms}$)
Output Voltage	Min. 5V ~ Max. 35V
OFF State Current	Max. 100uA / Point
ON State Max Sink Current	Max. 500mA / Point
Rds (On state resistance)	Max. 1.4Ω (±5%)
Over-Temperature Shutdown	160°C
Over-Current Shutdown	Min. 0.7A ~ Max. 2A
Throughput	10Khz (0.1ms)
Available Slots	M1, M2

Digital Output Specification

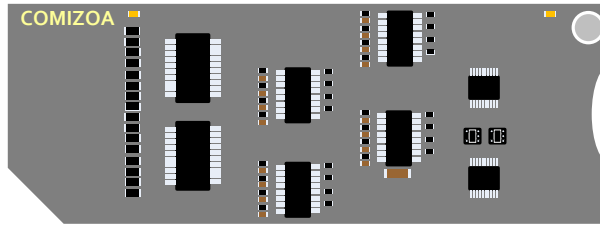


Schematic (Digital Output)

PIN #	Name	PIN #	Name
50	-	100	-
49	GND	99	GND
48	GND	98	GND
47	GND	97	GND
46	TM_24V	96	TM_24V
45	DO 7	95	DO 15
44	DO 6	94	DO 14
43	DO 5	93	DO 13
42	DO 4	92	DO 12
41	DO 3	91	DO 11
40	DO 2	90	DO 10
39	DO 1	89	DO 9
38	DO 0	88	DO 8
37	-	87	-
36	GND	86	GND
35	GND	85	GND
34	GND	84	GND
33	TM_24V	83	TM_24V
32	DO 7	82	DO 15
31	DO 6	81	DO 14
30	DO 5	80	DO 13
29	DO 4	79	DO 12
28	DO 3	78	DO 11
27	DO 2	77	DO 10
26	DO 1	76	DO 9
25	DO 0	75	DO 8

Pin Map

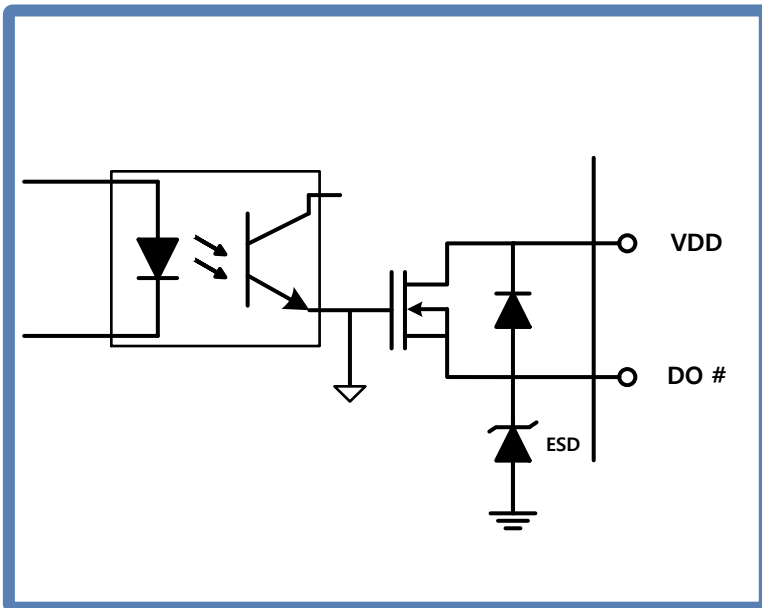
TM Series – TM432P



TM432P (Digital Output 16ch PNP)

ITEM	Details
Number of Outputs	Isolated 16 Output
Output type	MOSFET with common ground (PNP)
Isolation	Photo-coupler ($V_{iso} = 3,000V_{rms}$)
Output Voltage	Min. 5V ~ Max. 35V
OFF State Current	Max. 100uA / Point
ON State Max Sink Current	Max. 500mA / Point
Rds (On state resistance)	Max. 1.4Ω (±5%)
Over-Temperature Shutdown	160°C
Over-Current Shutdown	Min. 0.7A ~ Max. 2A
Throughput	10Khz (0.1ms)
Available Slots	M1, M2

Digital Output Specification



Schematic (Digital Output)

PIN #	Name	PIN #	Name
50	-	100	-
49	GND	99	GND
48	GND	98	GND
47	GND	97	GND
46	TM_24V	96	TM_24V
45	DO 7	95	DO 15
44	DO 6	94	DO 14
43	DO 5	93	DO 13
42	DO 4	92	DO 12
41	DO 3	91	DO 11
40	DO 2	90	DO 10
39	DO 1	89	DO 9
38	DO 0	88	DO 8
37	-	87	-
36	GND	86	GND
35	GND	85	GND
34	GND	84	GND
33	TM_24V	83	TM_24V
32	DO 7	82	DO 15
31	DO 6	81	DO 14
30	DO 5	80	DO 13
29	DO 4	79	DO 12
28	DO 3	78	DO 11
27	DO 2	77	DO 10
26	DO 1	76	DO 9
25	DO 0	75	DO 8

Pin Map

Hardware Reference Manual Update List

No.	Version	Date	Changes in
1	V1.00	2016.04.08	First Edition
2	V1.00	2016.04.21	Interrupt mode
3	V1.00	2016.05.03	TM Board, TM433M, TM432N, TM432P

SD434EX Reference Manual

Copyright holder : COMIZOA CO.,LTD
Copyright (c) by COMIZOA CO.,LTD. All right reserved.
2016. 04. 08.



COMIZOA CO.,LTD
<http://www.comizoa.com>
Tel) +82 - 42 - 936 - 6500
Fax) +82 - 42 - 936 - 6507

All the details including figures and programs included in this manual is protected by Korean Copyright.
Any parts of this manual can be copied or distributed without COMIZOA's permission.